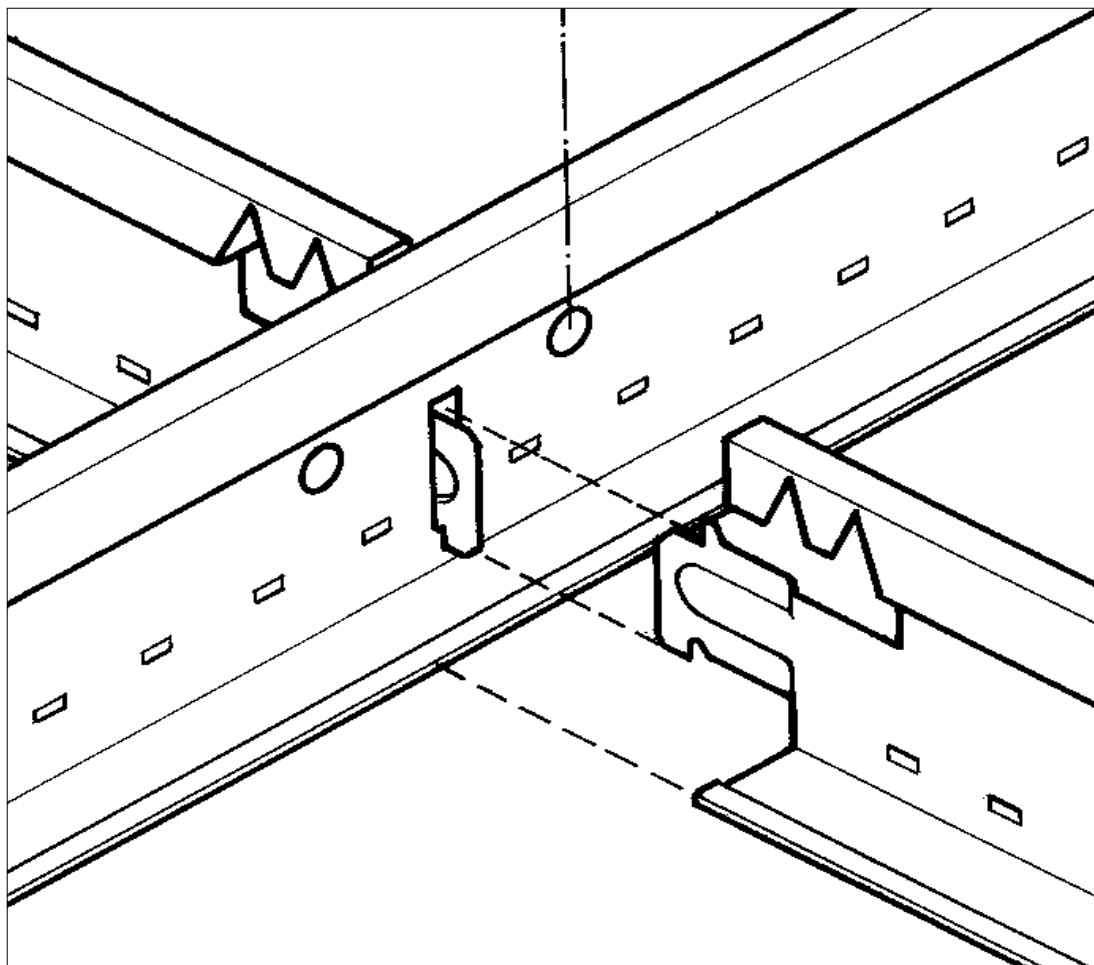


Esempio di aggancio della struttura di sostegno



Inserimento del pannello nella struttura di sostegno

a

