

# FREQUENCE

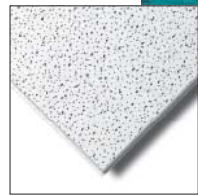
## Quadrati e rettangolari

Frequence combina i vantaggi di un'alta prestazione acustica con una buona resistenza all'umidità. Offre infatti buoni risultati, sia in termini di assorbimento ( $\alpha_w = 0.70(H)$ ), che di isolamento (37 dB) acustico. L'alto valore di isolamento acustico di Frequence risponde alle esigenze di aree quali sale riunioni e stanze fra di loro adiacenti, ove è richiesta una certa privacy, ottenuta anche in caso di realizzazioni a modulo continuo.

Inoltre, Frequence è adatto ad essere installato in condizioni ambientali che raggiungono il 95 % di umidità relativa e in spazi che richiedono alti livelli di prestazioni acustiche. Frequence è quindi adatto per i seguenti ambienti:

- uffici singoli
- scuole, asili...
- centri commerciali
- bar
- locali pubblici.

▼ Frequence MicroLook


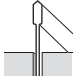

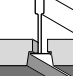


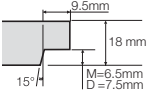
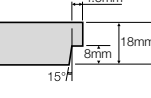




Frequence

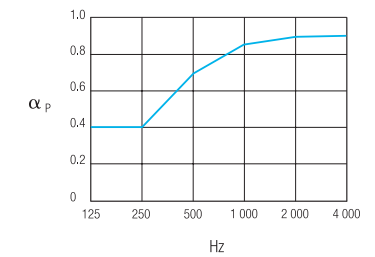
minerale  
quadrati e rettangolari  
frequence


# FREQUENCE




FREQUENCE	BOARD	TEGULAR	MICROLOOK
	 Prelude XL <sup>2</sup> /TL 24 mm	 Prelude XL <sup>2</sup> /TL 24 mm	 Prelude XL <sup>2</sup> /TL 15 mm
	 18mm	 9.5mm 18 mm 15° M=6.5mm D=7.5mm	 4.5mm 18mm 15° 8mm
	600 x 600 x 18 mm ..... 9544 M ..... 600 x 1200 x 18 mm ..... 9545 M .....	..... 9546 M .....	..... 9547 M .....

	$\alpha_w$	NRC	Hz					
			125	250	500	1000	2000	4000
EN 20354 & EN 11654	0.70(H)	0.70	0.40	0.40	0.70	0.85	0.90	0.90 $\alpha_p$



	<b>Dnc<sub>w</sub> = 37 dB</b>
EN 20140-9 & EN 717-1	

	EEA Euroclass A2-s1, d0
---	-------------------------

	$\lambda = 0.052 - 0.057$ W/mK		$\approx 85\%$		95% RH		$\approx 4.5$ kg/m <sup>2</sup>
---	--------------------------------	---	----------------	---	--------	---	---------------------------------

Nota: La disponibilità dei prodotti può variare. Vi invitiamo a mettervi in contatto con l'Ufficio tecnico commerciale e a visitare il sito [www.armstrong-soffitti.it](http://www.armstrong-soffitti.it) per maggiori informazioni.